

# DES5002-Lab01: Introduction to Fusion360

Qiu Nuofan  
Sept 23, 2022



SCHOOL OF  
DESIGN  
创新创意设计学院

# 内容介绍

- 为什么要使用 Fusion360
- Fusion 360 基本介绍
- Fusion 360 操作说明
  - 参数化草图
  - 参数化实体建模
  - 装配
  - 工程图
  - 渲染

# 为什么要使用 Fusion360

两个视频展示



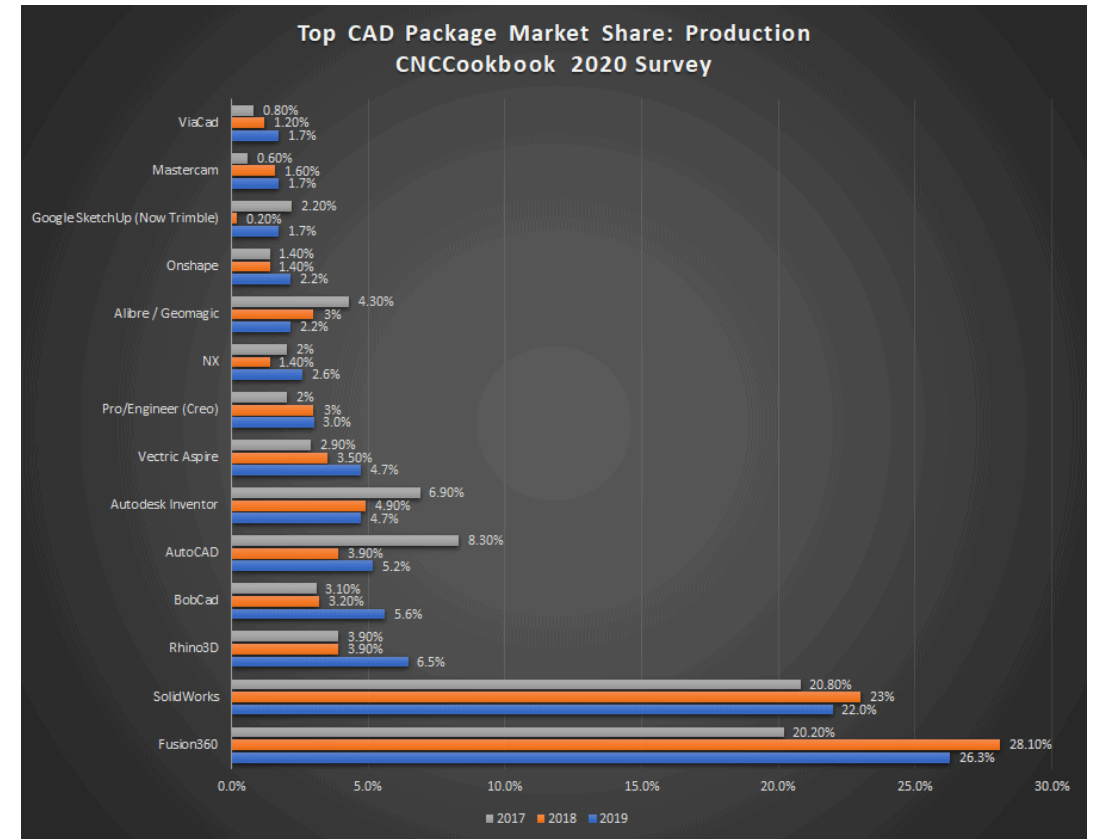
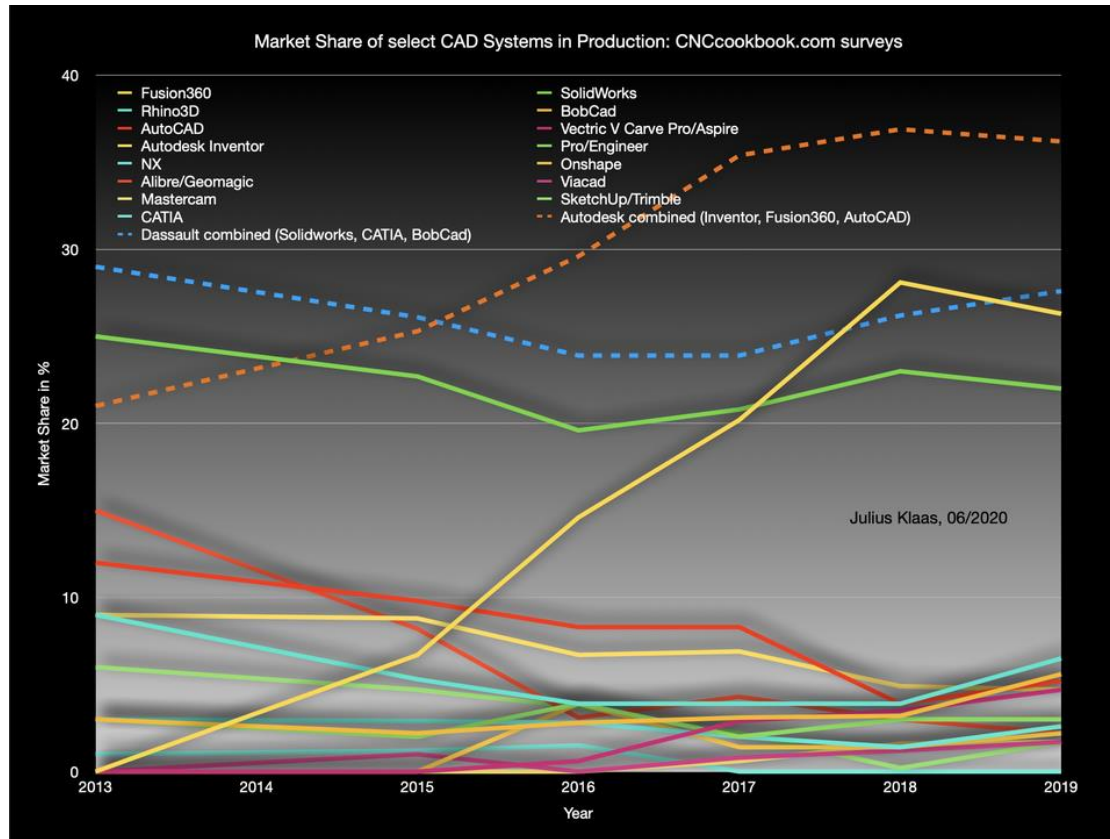
影视飓风



稚晖君

# 为什么要使用Fusion360

从市场占有率来看



[CNCCookbook 2020 CAD Survey](#)

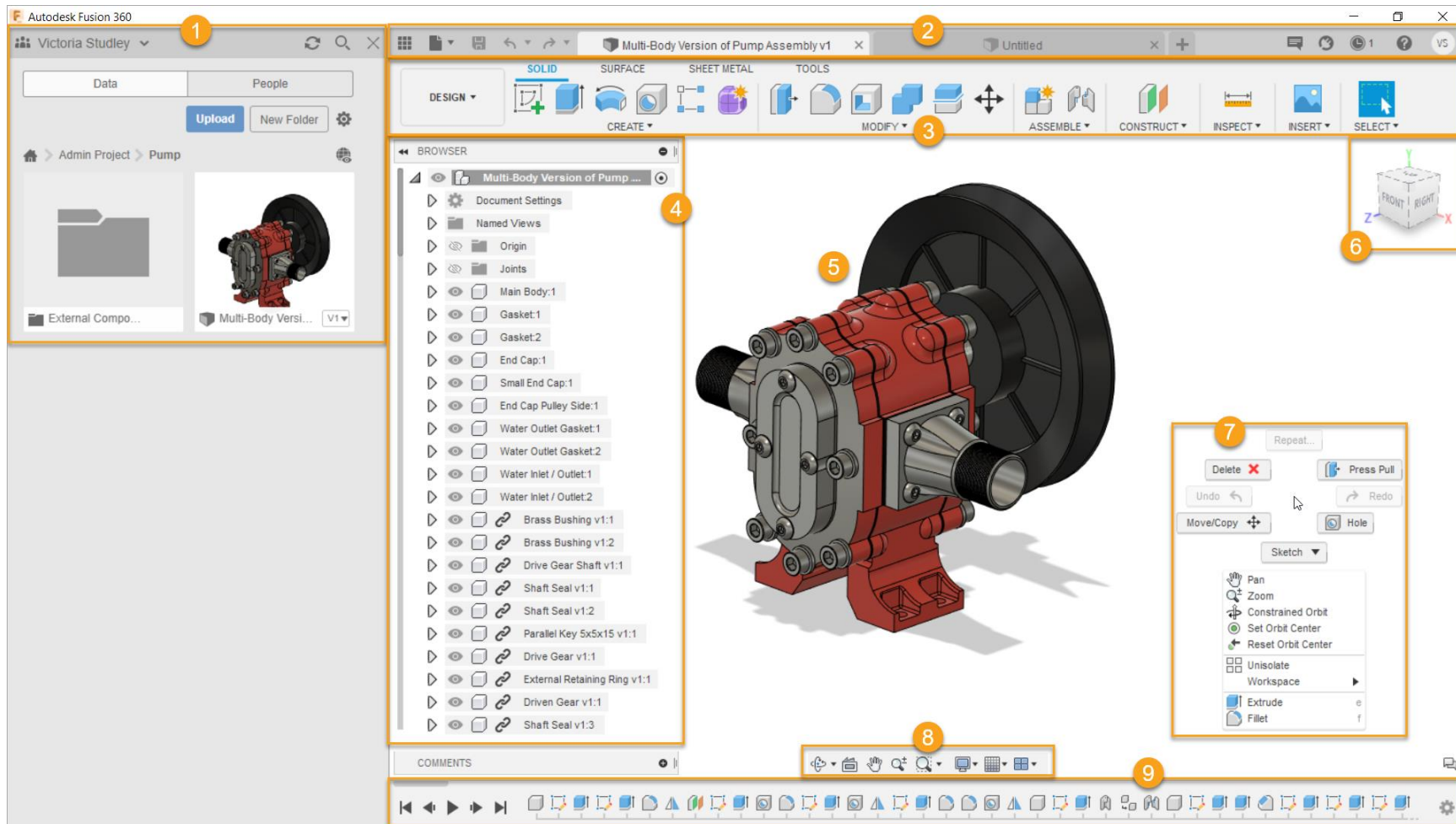
# 为什么要使用Fusion360

从Fusion360的功能特点上来看

- Fusion360提供了CAD、CAM、CAE以及PCB设计的集成环境
- Fusion360基于云技术的设计为协作化设计提供了方便
- Fusion360提供了云端的计算服务，一定程度上解决了本地计算资源不足的问题
- 支持版本管理，方便组织管理设计
- 友好的收费政策

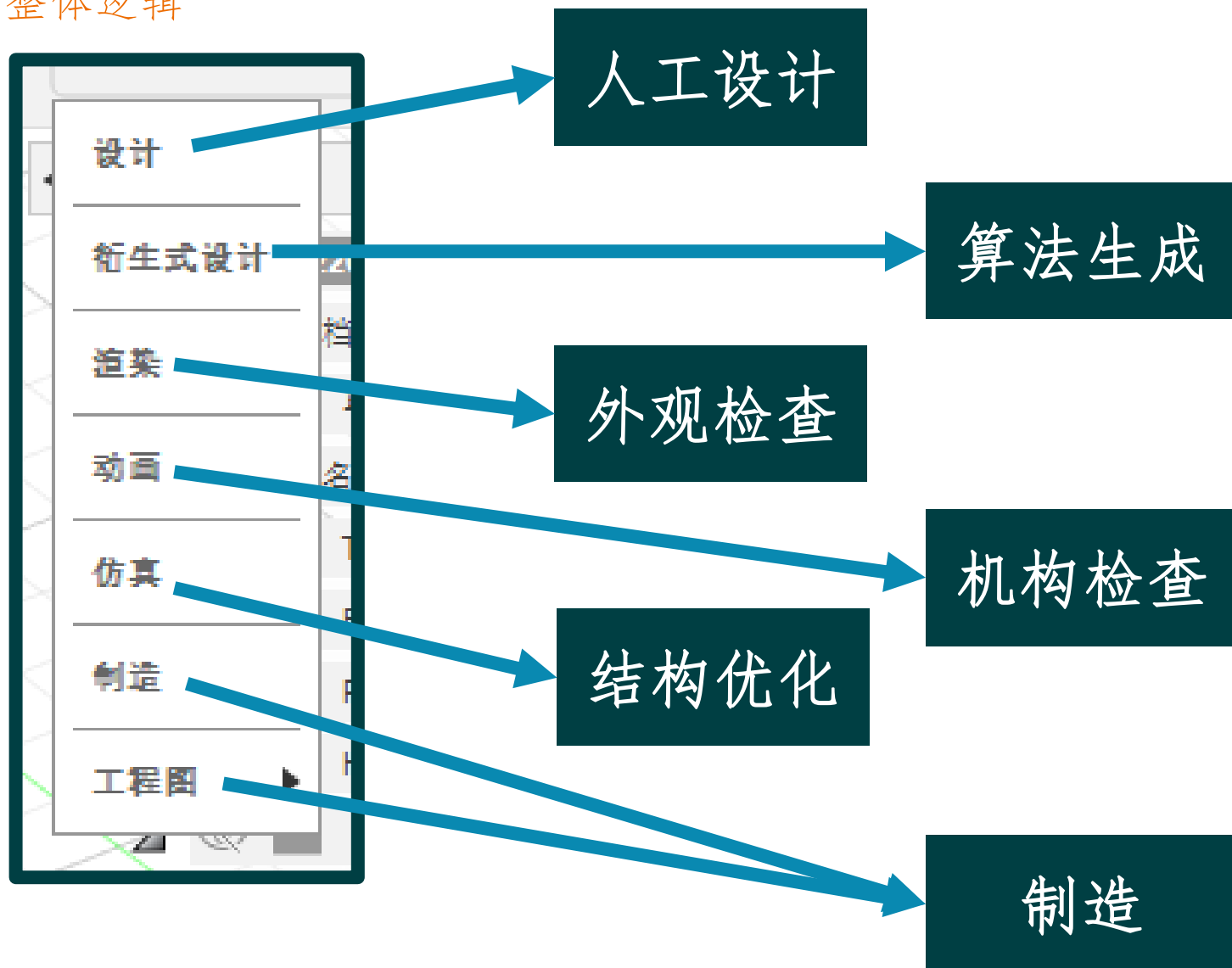
# Fusion360基本介绍

## 用户界面介绍



# Fusion360基本介绍

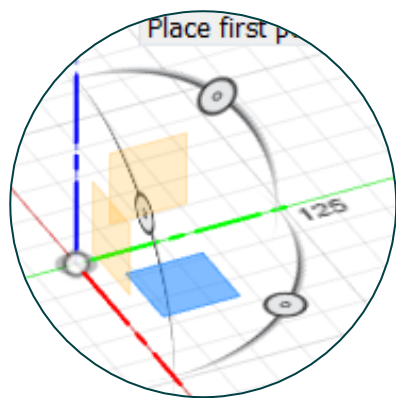
整体逻辑



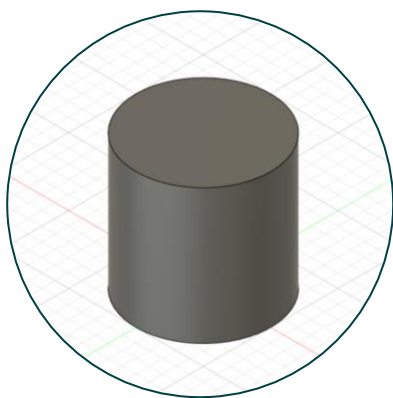
**完整的产品设计、  
优化、仿真、制造  
流程**

# Fusion360基本介绍

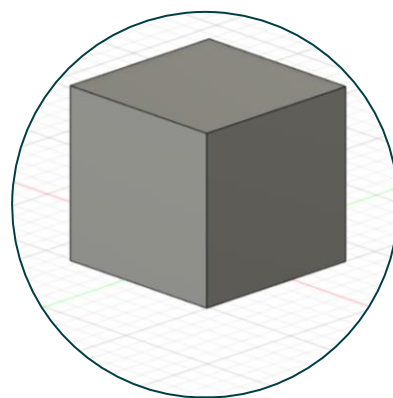
基本操作逻辑



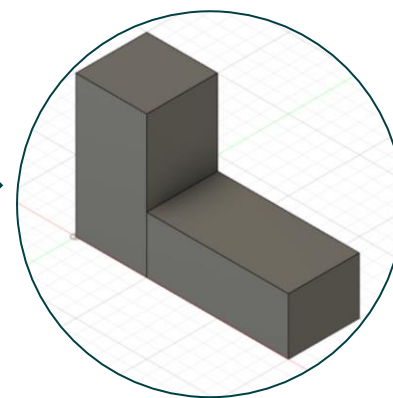
草图



实体



零件



装配体



# Fusion360操作说明

参数化草图



SCHOOL OF  
DESIGN  
创新创意设计学院

# Fusion360操作说明

参数化实体建模



SCHOOL OF  
DESIGN  
创新创意设计学院

# Fusion360操作说明

装配



SCHOOL OF  
DESIGN  
创新创意设计学院

# Fusion360操作说明

工程图



SCHOOL OF  
DESIGN  
创新创意设计学院

# Fusion360操作说明

渲染



SCHOOL OF  
DESIGN  
创新创意设计学院

# 总结

- 一些学习资源的介绍：
  - [官方文档](#)
  - [作品库](#)
  - Grabcad

# Q&A

Thanks for Listening



SCHOOL OF  
DESIGN  
创新创意设计学院